

ОКПД 2 27.32.1

Группа Е45

СОГЛАСОВАНО

Первый заместитель генерального
Директора - Главный инженер
ГУП «ТЭК СПб»

И.М. Стреладко
«27» 06

И.М. Стреладко

2022



УТВЕРЖДАЮ

Директор

ООО «РМС-Комплект»

А.А. Александров
«___» 2022 г.



КАБЕЛЬ ДЛЯ СИСТЕМЫ ДИСТАНЦИОННОГО КОНТРОЛЯ СОДК - П

Технические условия

ТУ 2732-028-70629337-2022

Дата введения: 27.05.2022

Срок действия 3 года с даты согласования ГУП «ТЭК СПб»

СОГЛАСОВАНО

Генеральный директор

ООО «ТЭП СПб»

А.Р. Тамвилиус
«___» 2022 г.



Инд. № подл.	Подпись и дата	Взам. инв. №	Инв. № дубл.	Подпись и дата


Кач. отдела ОДК 9Х3

А.И. Гордеев

Санкт-Петербург
2022

Содержание:

1. ТЕХНИЧЕСКИЕ ТРЕБОВАНИЯ.....	4
1.1 ОБЩИЕ ТРЕБОВАНИЯ	4
1.2 ОСНОВНЫЕ ПАРАМЕТРЫ И ХАРАКТЕРИСТИКИ.....	4
1.3 ТРЕБОВАНИЯ К КОНСТРУКЦИИ	4
1.4 ТРЕБОВАНИЯ К ЭЛЕКТРИЧЕСКИМ ПАРАМЕТРАМ.....	5
1.5 ТРЕБОВАНИЯ ПО СТОЙКОСТИ К МЕХАНИЧЕСКИМ ПАРАМЕТРАМ	5
1.6 ТРЕБОВАНИЯ ПО СТОЙКОСТИ К ВНЕШНИМ ВОЗДЕЙСТВУЮЩИМ ФАКТОРАМ .	5
1.7 ТРЕБОВАНИЯ ПО НАДЁЖНОСТИ	6
1.8 УПАКОВКА.....	6
1.9 МАРКИРОВКА	6
2. ТРЕБОВАНИЯ БЕЗОПАСНОСТИ	6
3. ОХРАНА ОКРУЖАЮЩЕЙ СРЕДЫ.....	7
4. ПРАВИЛА ПРИЕМКИ.....	7
4.3 ПРИЁМОСДАТОЧНЫЕ ИСПЫТАНИЯ	7
4.4 ПЕРИОДИЧЕСКИЕ ИСПЫТАНИЯ.....	8
4.5 ТИПОВЫЕ ИСПЫТАНИЯ.....	9
5. МЕТОДЫ КОНТРОЛЯ.....	7
6. ТРАНСПОРТИРОВАНИЕ И ХРАНЕНИЕ.....	14
7. УКАЗАНИЯ ПО ЭКСПЛУАТАЦИИ.....	14
8. ГАРАНТИИ ИЗГОТОВИТЕЛЯ.....	14

Инв. № подл.	Изм	Лист	№ докум.	Подпись	Дата	<p style="text-align: center; font-size: 24px; font-weight: bold;">ТУ 2732-028-70629337-2022</p> <p style="text-align: center; font-weight: bold;">Технические условия</p>			Литера	Лист	Листов
										2	20
	Разработал		Иванов								
	Проверил										
	Н. контр.		Александров								
	Утвердил										

Подпись и дата

Инв. № дубл.

Взам. инв. №

Подпись и дата

Настоящие технические условия распространяются на кабель для системы дистанционного контроля, в дальнейшем именуемый “кабель”, предназначенный для системы оперативного дистанционного контроля увлажнения ППУ изоляции теплосетей и для эксплуатации при температуре окружающей среды от минус 30°С до плюс 95°С и в условиях относительной влажности окружающего воздуха до 98% при температуре до 35°С.

Перечень документов, на которые даны ссылки в настоящих технических условиях, приведен в приложении А.

Пример условного обозначения кабеля для системы дистанционного контроля марки СОДК-П при заказе:

Кабель СОДК-П ТУ 2732-028-70629337-2022, где:

СОДК – система оперативного дистанционного контроля;

П – в полиэтиленовой изоляции;

ТУ 2732-028-70629337-2022 – обозначение настоящих ТУ.

Инов. № подл.	Подпись и дата	Взам. инв. №	Инов. № дубл.	Подпись и дата	
Изм	Лист	№ докум.	Подпись	Дата	
ТУ 2732-028-70629337-2022					Лист 3

1. Технические требования

1.1 Общие требования

1.1.1 Кабель должен соответствовать требованиям настоящих технических условий, конструкторской документации предприятия-разработчика и изготавливаться по технологической документации, утвержденной в установленном порядке.

1.2 Основные параметры и характеристики

1.2.1 Число и номинальное сечение токопроводящих жил, толщина изоляции, расстояние между центрами жил, наружные размеры кабеля должны соответствовать значениям, указанным в таблице 1.

Таблица 1

Число и номинальное сечение токопроводящих жил, мм ²	Толщина изоляции, мм	Расстояние между центрами жил, мм	Ширина, не более, мм	Расчетная масса 1 км кабеля, кг
2x1,5 1x2,5или 1x1,5	5±0,25	11±0,5	29,0	95,0

Примечание: Расчетная масса кабеля приведена в таблице 1 в качестве справочного материала.

Габаритные размеры кабеля должны соответствовать приложению В.

1.2.2 Длина кабеля в бухте должна быть не менее 50 м. Допускается поставка кабеля любыми длинами, отрезками длиной от 1 метра.

1.3 Требования к конструкции

1.3.1 Токопроводящие жилы должны быть однопроволочными и изготовлены из неизолированной мягкой медной проволоки (медь марки ММ), класс жил – 3 по ГОСТ 22483-77.

1.3.2 Токопроводящие жилы, расположенные параллельно в одной плоскости, должны быть заключены в общую изоляцию из полимерного материала (композиция полиэтилена не ниже ПЭ-80 по ГОСТ 18599, светостабилизированные 2% сажи)

Цвет изоляции – черный. По соглашению сторон допускаются другие цвета изоляции.

Одна из крайних жил должна иметь на поверхности изоляции увеличенную на 2 мм кромку.

На поверхности изоляции не должно быть проминов, раковин, наплывов и утолщений, выводящих толщину изоляции, расстояние между центрами жил,

Изм	Лист	№ докум.	Подпись	Дата
Изм	Лист	№ докум.	Подпись	Дата

ТУ 2732-028-70629337-2022

Лист

4

наружные размеры кабеля за предельные значения, а также пузырей, трещин, видимых без применения увеличительных приборов.

1.3.3 В кабеле не должно быть обрывов токопроводящих жил.

1.3.4 Материалы, применяемые для изготовления кабеля должны соответствовать материалам, указанным в конструкторской документации предприятия-разработчика.

Допускается применение других равноценных материалов по согласованию с предприятием – разработчиком настоящих технических условий и при выполнении процедуры, установленной ГОСТ Р 51651-2000.

1.4 Требования к электрическим параметрам

1.4.1 Волновое сопротивление каждой боковой жилы кабеля относительно центральной жилы (симметричной пары) кабеля ($Z_{\text{в}}$) должно быть (220 ± 7) Ом.

1.4.2 Коэффициент затухания кабеля, измеренный при испытании импульсным сигналом по методике, представленной в разделе 4.3.2 настоящего ТУ и пересчитанный на 1 км длины, должен быть не более 0,1 дБ.

1.4.3 Электрическое сопротивление токопроводящих жил постоянному току, пересчитанное на 1 км длины и температуру 20°C, должно соответствовать ГОСТ 22483-77.

1.4.4 Электрическое сопротивление изоляции, пересчитанное на 1 км длины и температуру 20°C, должно быть не менее 30 МОм.

1.4.5 Кабель должен выдерживать испытание категории ЭИ-1, напряжением 1000 В переменного тока номинальной частоты 50 Гц в течение 5 минут. Допускается проведение испытания в процессе производства на аппарате сухого испытания.

1.5 Требования по стойкости к механическим параметрам

1.5.1 Кабель должен быть стойким к монтажным изгибам ($R_{\text{из}} - 40$ мм).

1.6 Требования по стойкости к внешним воздействующим факторам

1.6.1 Кабель должен быть стойким к воздействию повышенной рабочей температуры окружающей среды до плюс 95°C.

1.6.2 Кабель должен быть стойким к воздействию повышенной предельно допустимой температуры окружающей среды до плюс 150°C (кратковременное воздействие).

1.6.3 Кабель должен быть стойким к воздействию пониженной рабочей температуры окружающей среды до минус 30°C.

1.6.4 Кабель должен быть стойким к воздействию повышенной влажности воздуха до 98% при температуре до плюс 35°C и к постоянному воздействию воды.

Инов. № подл.	Подпись и дата	Взам. инв. №	Инов. № дубл.	Подпись и дата	ТУ 2732-028-70629337-2022					Лист
					Изм	Лист	№ докум.	Подпись	Дата	5

1.7 Требования по надежности

1.7.1 Минимальный срок службы кабеля при соблюдении условий транспортирования и хранения, установленных в настоящих технических условиях, должен быть 15 лет.

Срок службы исчисляется с даты изготовления кабеля. Фактический срок службы не ограничивается сроком службы, установленным настоящими техническими условиями, а определяется техническим состоянием кабеля.

1.8 Упаковка

1.8.1 Упаковка кабеля должна соответствовать требованиям ГОСТ 18690-82.

1.8.2 Кабель должен поставляться в бухтах или на барабанах. По соглашению сторон допускаются другие виды поставки кабеля.

1.8.3 Кабель в бухтах должен быть упакован в ящики или в любую другую тару, обеспечивающую его сохранность при транспортировании и хранении.

1.9 Маркировка

1.9.1 Маркировка кабеля должна соответствовать требованиям ГОСТ 18690-82.

1.9.2 На ярлыке, прикрепленном к бухте или к барабану, должны быть указаны:

- товарный знак и/или наименование предприятия – изготовителя;
- условное обозначение кабеля;
- обозначение технических условий;
- длина кабеля в метрах;
- дата изготовления (месяц, год).

На ярлыке должно быть проставлено клеймо технического контроля.

2. Требования безопасности

2.1. Кабель должен соответствовать требованиям безопасности по ГОСТ 12.2.007.0-75 и ГОСТ 12.2.007.14-75.

2.2. Электрическая безопасность кабеля обеспечивается выполнением требований пунктов 1.3.2, 1.3.3, 1.4.1 – 1.4.5, 1.5.1, 1.6.1 – 1.6.4.

Изн. № подл.	Подпись и дата	Взам. инв. №	Инв. № дубл.	Подпись и дата	
Изм	Лист	№ докум.	Подпись	Дата	ТУ 2732-028-70629337-2022
					Лист 6

3. Охрана окружающей среды

3.1. Экологическая безопасность кабеля обеспечивается применяемыми материалами и выполнением требований 2.1, 2.2.

Материалы конструкции кабеля при установленной температуре его хранения и эксплуатации не выделяют вредных продуктов в концентрациях, опасных для организма человека и загрязняющих окружающую среду.

4. Правила приемки

4.1 Правила приемки кабеля должны соответствовать требованиям ГОСТ 15.309-98 с дополнениями, изложенными в настоящем разделе.

4.2 Для проверки соответствия кабеля требованиям настоящих технических условий устанавливают следующие категории контрольных испытаний:

- приемосдаточные;
- периодические;
- типовые.

4.3 Приемосдаточные испытания

4.3.1 Кабель предъявляют к приемке партиями объемом от 500 м до 5 км.

За партию принимают количество кабеля, произведенного из сырья одной марки и партии на одной технологической линии, сопровождаемых одним документом о качестве.

4.3.2 Испытания проводят в объеме и последовательности, указанных в таблице 2, по плану сплошного или выборочного одноступенчатого контроля с приемочным числом $C=0$.

Выборка осуществляется случайным отбором.

Изм.	Лист	№ докум.	Подпись	Дата	ТУ 2732-028-70629337-2022	Лист
						7
Ивл. № подл.	Подпись и дата	Взам. инв. №	Ивл. № дубл.	Подпись и дата		

Таблица 2. Приемосдаточные испытания

Группа испытаний	Вид испытаний	Номер пункта настоящих ТУ		Объем выборки от партии
		технические требования	методы контроля	
С-1	Проверка конструктивных элементов и внешнего вида	1.3.1, 1.3.2	5.2.1	100%
	Проверка конструктивных размеров	1.2.2, 1.2.3, 1.3.1, 1.3.2	5.2.2	10%, но не менее 3 бухт или барабанов
	Проверка отсутствия обрывов токопроводящих жил	1.3.3	5.2.3	100%
	Проверка маркировки и упаковки	1.8, 1.9	5.6.1	100%
С-2	Определение волнового сопротивления	1.4.1	5.3.1	3 шт.
С-3	Определение коэффициента затухания	1.4.2	5.3.2	3 шт.
С-4	Определение электрического сопротивления токопроводящих жил постоянно-му току	1.4.3	5.3.3	10%, но не менее 3 бухт или барабанов
	Определение электрического сопротивления изоляции	1.4.4	5.3.4	То же
С-5	Испытание напряжением	1.4.5	5.3.5	100%

Проверку кабеля на соответствие требованиям 1.2.3, 1.3.3 проводят в процессе производства.

4.4 Периодические испытания

4.4.1 Испытания проводят в объеме, указанном в таблице 3, не реже одного раза в 12 месяцев по плану выборочного двухступенчатого контроля с объемом выборки $n_1=n_2=3$ образцам, отобранным из партии текущего выпуска, прошедшей приемосдаточные испытания.

4.4.2 Для первой выборки приемочное число $C_1=0$, браковочное число $C_2=2$. При числе дефектов первой выборки, равном 1, проверяют вторую выборку. Приемочное число суммарной (n_1 и n_2) выборки $C_3=1$.

Изм	Лист	№ докум.	Подпись	Дата
Изм	Лист	№ докум.	Подпись	Дата

ТУ 2732-028-70629337-2022

Лист

8

Таблица 3. Периодические испытания

Группа испытаний	Вид испытаний	Номер пункта настоящих ТУ	
		технические требования	методы испытания
П-1	Испытание на стойкость к монтажным изгибам	1.5.1	5.4.1
П-2	Испытание на стойкость к воздействию повышенной рабочей температуры окружающей среды	1.6.1	5.5.1
П-3	Испытание на стойкость к воздействию повышенной предельно допустимой температуры окружающей среды	1.6.2	5.5.2
П-4	Испытание на стойкость к воздействию пониженной рабочей температуры окружающей среды	1.6.3	5.5.3
П-5	Испытание на стойкость к воздействию повышенной влажности воздуха и воды	1.6.4	5.5.4

4.5 Типовые испытания

4.5.1 Испытания проводят по программе, согласованной с предприятием-разработчиком настоящих технических условий и утвержденной в установленном порядке, с целью проверки соответствия кабеля требованиям настоящих технических условий при изменении конструкции, технологии, применяемых материалов, если эти изменения могут оказать влияние на его качество.

По результатам испытаний, оформленных протоколом и актом, принимается решение о возможности и целесообразности внесения изменений в техническую документацию.

4.5.2 Соответствие кабеля требованиям п.1.7.1 гарантируется конструкцией кабеля, технологией изготовления, применяемыми материалами.

5 Методы контроля

5.1 Все испытания и измерения, если в их изложении нет особых указаний, проводят в нормальных климатических условиях по ГОСТ 15150-69.

Внешний осмотр проводят без применения увеличительных приборов.

5.2 Проверка на соответствие требованиям к конструкции

5.2.1 Проверка конструктивных элементов и внешнего вида (1.3.1, 1.3.2) проводят внешним осмотром.

5.2.2 Проверку конструктивных размеров (1.2.2, 1.2.3, 1.3.1, 1.3.2) проводят измерениями по ГОСТ 12177-79.

5.2.3 Проверку отсутствия обрывов токопроводящих жил (1.3.3) проводят при помощи любого тестера (мультиметра) на пределе измерения до 200 Ом.

Изн. № подл.	Подпись и дата	Взам. инв. №	Изн. № дубл.	Подпись и дата

Изн.	Лист	№ докум.	Подпись	Дата	ТУ 2732-028-70629337-2022	Лист
						9

5.3 Проверка электрических параметров

Определение волнового сопротивления (1.4.1) проводят согласно следующей методике.

5.3.1 Метод определения волнового сопротивления

5.3.1.1 Аппаратура

5.3.1.1.1 Определение волнового сопротивления ($Z_{\text{в}}$) должно проводиться между токопроводящими жилами, принадлежащими к одной паре (центральная жила и одна из боковых жил, образующие «симметричную пару») методом рефлектометрии с компенсацией отраженного от конца линии сигнала изменением сопротивления нагрузки тестируемой линии.

5.3.1.1.2 Волновое сопротивление ($Z_{\text{в}}$) определяется при помощи приборов:

- кабельный рефлектометр (“РИ- 307м”),
- нагрузочный безиндуктивный переменный резистор ($R_{\text{н}}$) сопротивлением 330 Ом.

5.3.1.1.3 Сопротивление нагрузочного резистора ($R_{\text{н}}$), при котором достигается компенсация отраженного сигнала, измеряется омметром на постоянном токе, обеспечивающем погрешность измерения не более 1%.

5.3.1.1.4 Допускается проводить определение ($Z_{\text{в}}$) при помощи измерительной схемы, содержащей генератор тестовых импульсов, осциллограф, нагрузочный безиндуктивный переменный резистор ($R_{\text{н}}$).

5.3.1.1.5 Допускается проводить определение $Z_{\text{в}}$ другими равноценными методами и приборами.

5.3.1.2 Подготовка к определению волнового сопротивления ($Z_{\text{в}}$)

5.3.1.2.1 Определение $Z_{\text{в}}$ проводится на прямолинейном отрезке кабеля длиной $L=(15\pm 0,2)$ м. (измерения на забухтованных отрезках не допускается).

5.3.1.2.2 Измерительная схема для определения $Z_{\text{в}}$ должна быть выполнена в соответствии с обязательным приложением Б, рис.1.

5.3.1.2.3 Соединения измерительной схемы должны выполняться проводниками минимальной длины и в соответствии с инструкцией по эксплуатации на применяемые приборы.

5.3.1.3 Проведение определения волнового сопротивления $Z_{\text{в}}$

5.3.1.3.1 Выполнить согласование выходного сопротивления измерительного генератора и тестируемого кабеля до устранения повторного отраженного сигнала.

5.3.1.3.2 Компенсация отраженного от конца линии сигнала достигается изменением сопротивления нагрузочного резистора $R_{\text{н}}$ от минимального (максимального) значения, до значения, при котором отраженный сигнал уменьшается до границы различимости снизу (сверху).

5.3.1.3.3 Измерение сопротивления резистора $R_{\text{н}}$, при котором наблюдается компенсация отраженного сигнала сверху (R_1) и снизу (R_2), должно

Изн. № подл.	Подпись и дата	Взам. инв. №	Изн. № дубл.	Подпись и дата	ТУ 2732-028-70629337-2022					Лист
					Изм	Лист	№ докум.	Подпись	Дата	10

проводится на отключенном от схемы R_n при помощи омметра постоянного тока. Измеренные значения сопротивлений фиксируются в протоколе измерений.

5.3.1.3.4 Все измерения при определении Z_B должны проводиться при максимальной чувствительности используемых измерительных приборов.

5.3.1.3.5 Измеренное значение Z_B должно проводиться по отдельности для каждой из «симметричных пар» - боковой токоведущей жилы (Z_a, Z_b) относительно центральной жилы являющейся общей в каждом из измерений.

5.3.1.4 Обработка и оценка результатов

5.3.1.4.1 За значение волнового сопротивления Z_B принимается сопротивление нагрузочного резистора R_n , при котором достигается полная компенсация отраженного от конца линии сигнала.

5.3.1.4.2 Волновое сопротивление Z_B для одной из двух пар токоведущих жил определяется по формуле

$$Z_B = (R_1 + R_2) / 2. \quad 4.1$$

где R_1, R_2 – измеренные значения, сопротивления R_n при компенсации отраженного сигнала, соответственно верхнее и нижнее, п.5.3.1.3.2.

5.3.2 Определение значения коэффициента затухания (D)

Определение коэффициента затухания (1.4.2) проводят согласно следующей методике.

5.3.2.1 Определению подлежит пороговое значение коэффициента затухания (D) каждой «симметричной пары» (токоведущая боковая жила – центральная жила) (1.4.2). Токпроводящая боковая жила не участвующая в процессе определения D должна быть изолирована от земли.

5.3.2.2 Определение коэффициента затухания должно проводиться методом прямого измерения амплитуды тестового сигнала на входе и выходе кабеля длины $L=(15\pm 0,2)$ м в децибелах (дБ) с пересчетом на 1 м длины.

5.3.2.3 Измерительная схема определения D представлена в обязательном приложении Б, рис.2.

5.3.2.4 Определение D должно проводиться при использовании импульсного сигнала частотой $f_{т}$ от 20 до 25 МГц, с прямым измерением амплитуды тестового сигнала на входе и выходе тестируемой линии кабеля.

5.3.2.5 Допускается определение D на частоте $f_{т} = (45\pm 1)$ МГц или (50 ± 1) синусоидального сигнала.

5.3.2.6 Аппаратура

5.3.2.6.1 Требования к тестовому генератору:

- форма импульса трапециевидная;
- длительность импульса по уровню 0,5 от 15 до 20 нс;
- скважность импульсов, Q, не менее 2;
- частота следования импульсов (при скважности импульсов, $Q = 2$) – от 20 МГц до 25 МГц;

Изн. № подл.	Подпись и дата				Лист
	Изн. № дубл.				
Изн. № подл.	Взам. инв. №				Лист
	Изн. № дубл.				
Изн. № подл.	Подпись и дата				Лист
	Изн. № дубл.				
Изм	Лист	№ докум.	Подпись	Дата	ТУ 2732-028-70629337-2022
					11

- плоский участок на вершине импульса не менее 5 нс;
- стабильность амплитуды импульса не более 1% за 10 минут;
- время нарастания и спада (t^{01} ; t^{10}) – не более 6 нс;
- неравномерность вершины импульса не более 5%;
- выходное сопротивление 220 ± 24 Ом.

5.3.2.6.2 Измеритель. В качестве измерителя применяется осциллограф. Требования к измерительному прибору:

- измеритель должен обеспечить разрешение при измерении амплитуды импульса не менее 2% от максимального значения шкалы;
- входное сопротивление не менее 50 кОм;
- входная ёмкость не более 15 пФ;
- полоса пропускания не менее 100 МГц.

5.3.2.6.3 Допускается применять в качестве измерителя импульсный вольтметр типа В7-36 при скважности тестовых импульсов Q от тестового генератора от 2 до 4. Производится измерение сигнала на входе и выходе определяемой линии кабеля по показаниям импульсного вольтметра, отградуированного для измерения амплитудного значения напряжения.

5.3.2.6.4 Аппаратура и метод должны обеспечивать погрешность определения порогового значения коэффициента затухания, D не хуже, чем $\pm 10\%$.

5.3.2.6.5 Допускается проводить определение D другими равноценными методами и приборами, обеспечивающими необходимую погрешность измерения.

5.3.2.7 Подготовка к определению коэффициента затухания (D)

5.3.2.7.1 Определение D проводится на развернутом отрезке кабеля длиной $L=(15 \pm 0,2)$ м. Сближение участков прямолинейного кабеля и поверхностью из проводящего материала должно быть не менее 30 мм.

5.3.2.7.2 Измерительная схема для определения D должна быть выполнена в соответствии с обязательным приложением Б, рис.2.

5.3.2.7.3 Соединения измерительной схемы должны выполняться проводниками минимальной длины в соответствии с инструкцией по эксплуатации на применяемые приборы.

5.3.2.8 Проведение измерений

5.3.2.8.1 Измерительная схема должна соответствовать схеме, представленной в обязательном приложении Б, рис.2.

5.3.2.8.2 Регулировкой амплитуды генератора установить измеренное значение амплитуды на входе линии, соответствующее верхнему значению шкалы выбранного диапазона измерения (A1), при этом к выходу определяемой линии должен быть подключен эквивалент комплексного сопротивления измерительного прибора ($Z_э$).

5.3.2.8.3 Не меняя настроек измерителя, переключить его к выходу линии, а ($Z_э$), соответственно, к входу линии. Произвести отсчёт показаний измерителя (A2).

Изм	Лист	№ докум.	Подпись	Дата	ТУ 2732-028-70629337-2022	Лист
						12

5.3.2.8.4 Все измерения при определении D должны проводиться при максимальной чувствительности используемых измерительных приборов.

5.3.2.9 Обработка и оценка результатов

5.3.2.9.1 Численное значение D получают расчетным путём в дБ/м по формуле

$$D=1/L \cdot 20lg \cdot A2/A1 \text{ (15Б/м)}. \quad (5.2)$$

где L – длина тестируемого отрезка кабеля, м;

$A2$ – уровень сигнала на выходе согласованной линии;

$A1$ – уровень сигнала на входе линии.

5.3.2.9.2 Допускается определение D проводить для одной из пар токоведущих жил, при этом результаты определения D распространяются и на вторую пару токоведущих жил данного отрезка кабеля.

5.3.3 Определение электрического сопротивления токоведущих жил постоянному току (1.4.3) проводят по ГОСТ 7229-76.

5.3.4 Определение электрического сопротивления изоляции (1.4.4) проводят по ГОСТ 3345-76.

5.3.5 Испытание напряжением (1.4.5) проводят по ГОСТ 2990-78.

5.4 Проверка на соответствие требованиям к механическим параметрам

5.4.1 Испытание на стойкость к монтажным изгибам (1.5.1) проводят на образцах кабеля длиной не менее 0,5 м. Образцы в выпрямленном состоянии должны быть выдержаны в камере холода с заранее установленной температурой минус (10 ± 3) °С. Время выдержки образцов в камере – 30 минут.

Образцы кабеля после извлечения из камеры холода подвергают изгибу вокруг цилиндра диаметром 80 мм на угол 180° .

Время между выемкой образцов из камеры холода и началом изгибания должно быть не более 5 минут.

Образец кабеля считается выдержавшим испытания, если на поверхности образцов при внешнем осмотре не обнаружено нарушения целостности изоляции и изменения внешних размеров после проведения 50 циклов изгиб/разгиб на 180 град, при диаметре изгиба/разгиба 80 мм и с плечом усилия 150 мм.

5.5 Проверка на соответствие требованиям к внешним воздействующим факторам

5.5.1 Испытание на стойкость к воздействию повышенной рабочей температуры окружающей среды (1.6.1) проводят на образцах кабеля длиной не менее 1,0 м. Образцы помещают в камеру тепла с заранее установленной температурой (95 ± 2) °С и выдерживают в течение 4 ч.

Оценку результатов испытания проводят в соответствии с п.5.4.1.

Изм	Лист	№ докум.	Подпись	Дата	Изм	Лист	№ докум.	Подпись	Дата	Изм	Лист	№ докум.	Подпись	Дата

ТУ 2732-028-70629337-2022

Лист

13

5.5.2 Испытание на стойкость к воздействию повышенной предельно допустимой температуры окружающей среды (1.6.2) проводят на образцах кабеля длиной не менее 1,0 м. Образцы помещают в камеру тепла с заранее установленной температурой $(150\pm 2)^\circ\text{C}$ и выдерживают в течение 1 ч.

Оценку результатов испытания проводят в соответствии с п.5.4.1. и 5.2.3

5.5.3 Испытание на стойкость к воздействию пониженной рабочей температуры окружающей среды (1.6.3) проводят на образцах кабеля длиной не менее 1,0 м. Образцы помещают в камеру холода с заранее установленной температурой минус $(30\pm 3)^\circ\text{C}$ и выдерживают в течение 4 ч.

Оценку результатов испытания проводят в соответствии с п.5.4.1. и 5.2.3

5.5.4 Испытание на стойкость к воздействию повышенной влажности воздуха (1.6.4) проводят по ГОСТ 20.57.406-81 (метод 208-2) на образцах кабеля длиной не менее 2,0 м.

Испытания проводят в воде при температуре $(20\pm 5)^\circ\text{C}$.

Образцы кабеля, свернутые в бухты, помещают в воду. Разделанные концы образцов должны быть выведены из камеры и из воды и защищены от проникновения влаги.

Время выдержки образцов в камере влаги – 48 ч.

Время выдержки образцов в камере в воде – 48 ч.

Оценку результатов испытания проводят в соответствии с п.п. 1.4.1 и 1.4.5.

5.6 Проверка маркировки и упаковки

5.6.1 Проверку маркировки и упаковки (1.8 и 1.9) проводят внешним осмотром.

6. Транспортирование и хранение

6.1 Транспортирование кабеля должно производиться любым видом транспорта на любые расстояния в соответствии с требованиями ГОСТ 18690-82.

7. Указания по эксплуатации

7.1 Кабель должен эксплуатироваться при температуре окружающей среды от минус 30 до плюс 95°C .

7.2 Монтаж кабеля допускается производить при температуре не ниже минус 10°C .

7.3 допустимый радиус изгиба при температуре не ниже минус 10°C – не менее 50 мм.

8. Гарантии изготовителя

8.1 **Предприятие** - изготовитель гарантирует соответствие качества кабеля требованиям настоящих технических условий при соблюдении требований по упаковке, транспортировке и хранению.

8.2 Гарантийный срок хранения кабеля - два года со дня изготовления. Гарантийный срок эксплуатации - десять лет со дня отгрузки, включая хранение, при условии соблюдения потребителем правил транспортирования, хранения и монтажа.

Изн. № подл.	Подпись и дата	Взам. инв. №	Инв. № дубл.	Подпись и дата
Изм	Лист	№ докум.	Подпись	Дата

ТУ 2732-028-70629337-2022

Лист

14

Приложение А
(справочное)

Перечень нормативных документов, на которые даны ссылки

№ п/п	ГОСТ	Наименование	Ссылка в ТУ
1	ГОСТ 22483-77	Жилы токопроводящие для кабелей, проводов и шнуров	1.3.1, 1.4.3
2	ГОСТ Р51651-2000	Изделия кабельные. Система качества. Материалы конструкции.	1.3.4
3	ГОСТ 18690-82	Кабели, провода, шнуры и кабельная арматура. Маркировка, упаковка, транспортирование и хранение.	1.8.1, 1.9.1, 6.1
4	ГОСТ 12.2.007.0-75	Система стандартов безопасности труда (ССБТ). Изделия электрохимические. Общие требования безопасности (с Изменениями № 1, 2, 3, 4)	2.1
5	ГОСТ 12.2.007.14-75	Система стандартов безопасности труда (ССБТ). Кабели и кабельная арматура. Требования безопасности (с Изменениями № 1, 2)	2.1
6	ГОСТ 15.309-98	Система разработки и постановки продукции на производство (СРПП). Испытания и приемка выпускаемой продукции. Основные положения.	4.1
7	ГОСТ 15150-69	Машины, приборы и другие технические изделия. Исполнения для различных климатических районов. Категории, условия эксплуатации, хранения и транспортирования в части воздействия климатических факторов внешней среды (с Изменениями № 1, 2, 3, 4, 5)	5.1
8	ГОСТ 12177-79	Кабели, провода и шнуры. Методы проверки конструкции (с Изменениями № 1-4)	5.2.2
9	ГОСТ 7229-76	Кабели, провода и шнуры. Метод определения электрического сопротивления токопроводящих жил и проводников.	5.3.3
10	ГОСТ 3345-76	Кабели, провода и шнуры. Метод определения электрического сопротивления изоляции.	5.3.4
11	ГОСТ 2990-78	Кабели, провода и шнуры. Методы испытания напряжением.	5.3.5
12	ГОСТ 20.57.406-81	Комплексная система контроля качества. Изделия электронной техники, квантовой электроники и электротехнические. Методы испытаний.	5.5.4

Инов. № подл.	Подпись и дата
Взам. инв. №	Инов. № дубл.
Подпись и дата	

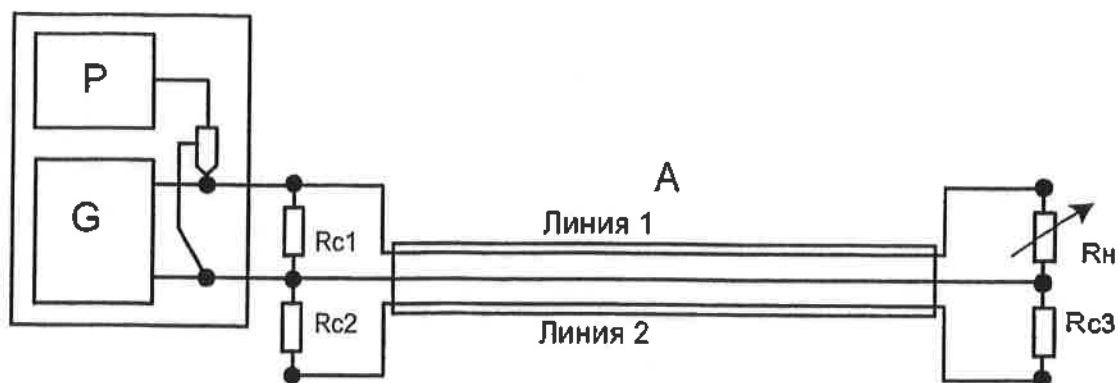
Изм	Лист	№ докум.	Подпись	Дата
-----	------	----------	---------	------

ТУ 2732-028-70629337-2022

Лист

15

Приложение Б, рис.1.
Измерительная схема определения Z_v .



где:

G, P – соответственно генератор и измеритель, входящие в состав рефлектометра;

A – тестируемый кабель;

R_{c1} , R_{c2} , R_{c3} – согласующие безиндуктивные резисторы сопротивлением $240 \pm 5\%$, 2Вт;

R_n – переменный, безиндуктивный резистор с диапазоном изменения сопротивления от 100 до 330 Ом типа СПЗ-45А, 1 Вт.

Инд. № подл.	Подпись и дата	Взам. инв. №	Инд. № дубл.	Подпись и дата

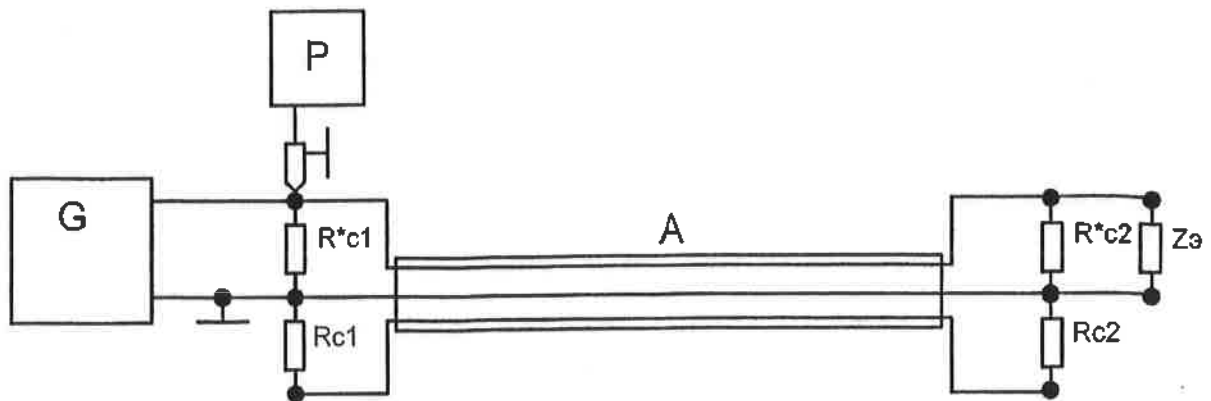
Изм	Лист	№ докум.	Подпись	Дата

ТУ 2732-028-70629337-2022

Лист

16

Приложение Б, рис.2.
Измерительная схема определения коэффициента затухания D.



где:

G – генератор тестового сигнала

P – измеритель уровня с выносным высокочастотным пробником;

A – тестируемый кабель;

Rc1, Rc2 – согласующие резисторы сопротивлением $240 \pm 5\%$ Ом;

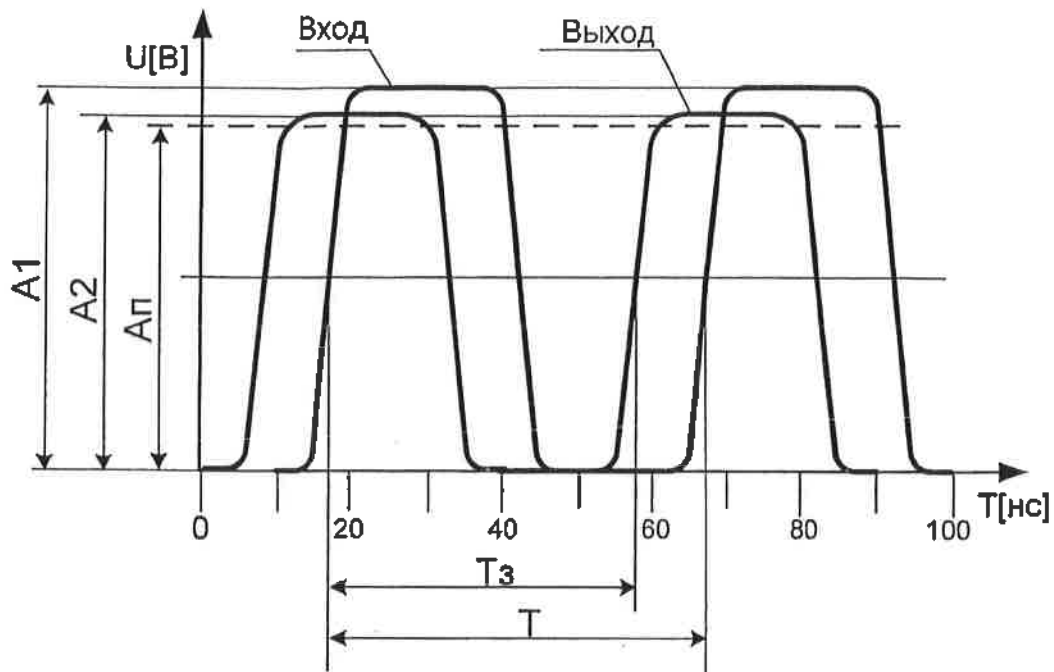
Zэ – эквивалент входной цепи пробника измерителя P;

R*c1, R*c2 – резисторы тестируемой линии кабеля, обеспечивающие согласование кабеля с учётом Zэ.

Инт. № подл.	Подпись и дата	Взам. инв. №	Инт. № дубл.	Подпись и дата
Изм	Лист	№ докум.	Подпись	Дата
ТУ 2732-028-70629337-2022				Лист
				17

Приложение Б, рис.3.

Определение D при применении осциллографа в качестве измерителя.



где:

$A1$ – амплитуда входного сигнала;

$A2$ – амплитуда выходного сигнала;

$Aп$ – пороговое значение выходного сигнала, рассчитанное для линии длиной L ;

$Tз$ – задержка сигнала на выходе линии, относительно входного сигнала;

T – период следования тестового сигнала.

Изн. № подл.	Подпись и дата	Взам. инв. №	Изн. № дубл.	Подпись и дата

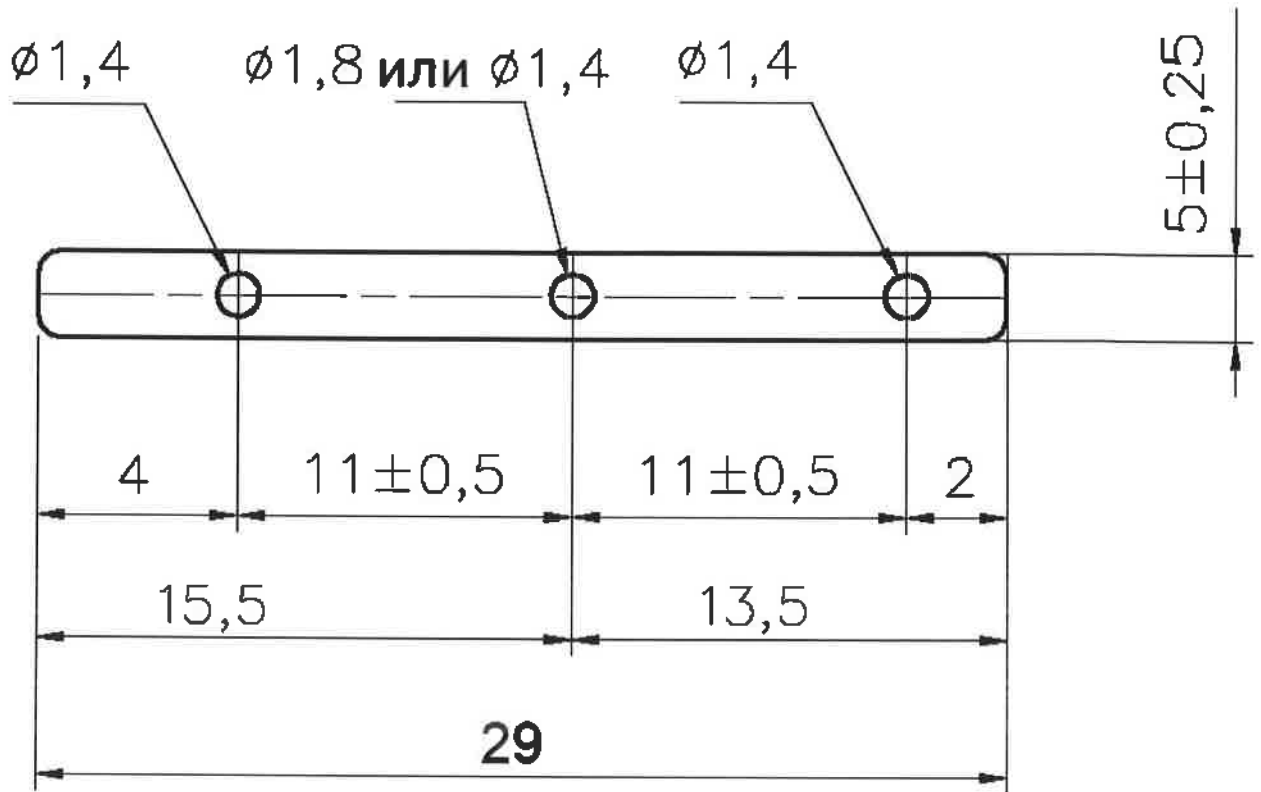
Изм	Лист	№ докум.	Подпись	Дата

ТУ 2732-028-70629337-2022

Лист

18

Приложение В, рис.1.
Габаритные размеры кабеля



Изм	Лист	№ докум.	Подпись	Дата	ТУ 2732-028-70629337-2022	Лист
						19
Изн. № подл.	Подпись и дата	Взам. инв. №	Изн. № дубл.	Подпись и дата		

